

# СТЕЛЛАЖНАЯ СИСТЕМА СГ УЛЬТРА

## 1. НАЗНАЧЕНИЕ ИЗДЕЛИЯ

- 1.1. Стеллаж металлический среднегрузовой серии СГ Ультра предназначен для хранения товаров, материалов, комплектующих, оргтехники и т.п. на складах предприятий, учреждений, банков, офисов, библиотек и прочих организаций, в медицинских, производственных, учебных, спортивных и др. помещениях.
- 1.2. Стеллажи предназначены для эксплуатации в помещениях закрытого типа. Климатическое исполнение и категория исполнения стеллажей - УХЛ3 по ГОСТ 15150-89 при температуре в помещении от - 35 С до + 40 С и относительной влажности до 80%, атмосферном давлении в интервале 630-800 мм рт.ст.
- 1.3. Стеллажи поставляются Потребителю в разобранном виде.
- 1.4. Все металлические комплектующие стеллажа изготавливаются из оцинкованного металла.  
Возможен вариант использования фанеры в качестве ярусных настилов.

Таблица №1. Габаритные размеры стеллажа.

Высота, мм	Ширина		Глубина			
	основной секции, мм	дополнительной секции, мм				
1502	1024	962	507	607	807	1007
	1324	1262				
	1624	1562				
	1924	1862				
	2224	2162				
2002	1024	962				
	1324	1262				
	1624	1562				
	1924	1862				
	2224	2162				
2502	1024	962				
	1324	1262				
	1624	1562				
	1924	1862				
	2224	2162				
3002	1024	962				
	1324	1262				
	1624	1562				
	1924	1862				
	2224	2162				

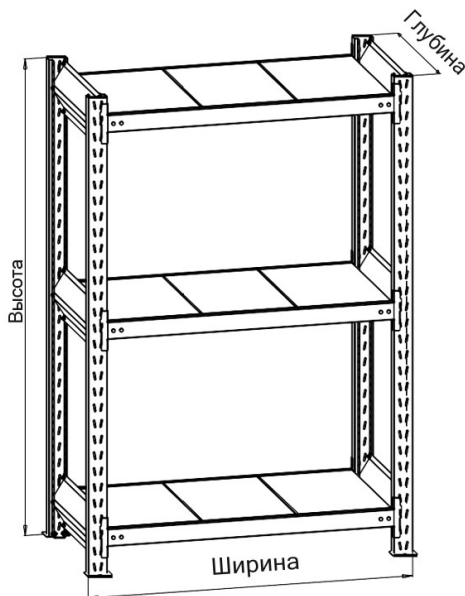


Рис. 1.

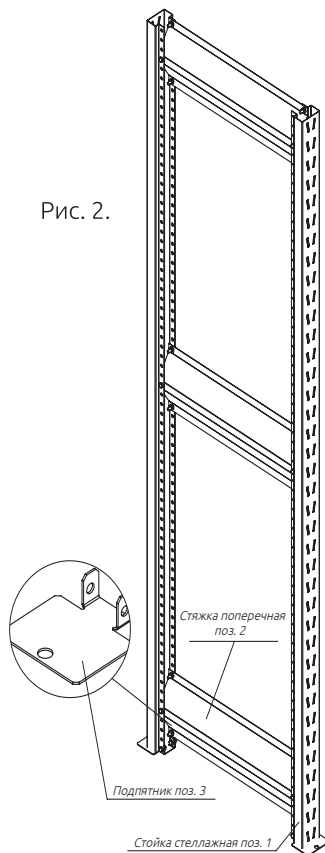
## 2. ТЕХНИЧЕСКИЕ ДАННЫЕ И КОМПЛЕКТАЦИЯ

- 2.1. Конструкция стеллажей состоит из основной секции, к которой, по желанию, возможно присоединять неограниченное количество дополнительных секций как слева, так и справа.
- 2.2. Стойки изготовлены с двумя рядами прямоугольных отверстий, выполненных под углом с шагом 50 мм, в которых размещаются зацепы кронштейнов, соединяющие между собой две рамы, образуя ярус. Минимально допустимое количество ярусов в каждой секции — три. Для стеллажа высотой 1,5 м допускается использование двух ярусов. Минимальное допустимое расстояние нижнего яруса от пола — 300 мм.
- 2.3. Комплектация стеллажа.  
Стеллаж среднегрузовой СГ Ультра изготавливается высотой 1502, 2002, 2502, 3002 мм.

Таблица 2 — элементы рам стеллажа.

Размер рамы		1502x493x62	1502x593x62	1502x793x62	1502x993x62	2002x493x62	2002x593x62	2002x793x62	2002x993x62	2502x493x62	2502x593x62	2502x793x62	2502x993x62	3002x493x62	3002x593x62	3002x793x62	3002x993x62
Стойка стеллажная, шт.	1500	2	2	2	2												
	2000					2	2	2	2								
	2500									2	2	2	2				
	3000													2	2	2	2
Стяжка поперечная, шт.	500	3			3				3				3				
	600		3			3				3				3			
	800			3			3				3				3		
	1000				3			3				3				3	
Подпятник, шт.	2	2	2	2	2	2	2	2	2	2	2	2	2	2	2	2	2
Болт М6x12, шт.	22	22	22	22	22	22	22	22	22	22	22	22	22	22	22	22	22
Гайка М6, шт.	22	22	22	22	22	22	22	22	22	22	22	22	22	22	22	22	22

Рис. 2.



# СТЕЛЛАЖНАЯ СИСТЕМА СГ УЛЬТРА

Таблица 3 — элементы кронштейна стеллажа.

Кронштейн	Балка стеллажная, шт.					Зацеп левый, шт.	Зацеп правый, шт.	Болт М6х12, шт.	Гайка М6, шт.
	900	1200	1500	1800	2100				
900	1					1	1	4	4
1200		1				1	1	4	4
500			1			1	1	4	4
1800				1		1	1	4	4
2100					1	1	1	4	4

Рис. 3.

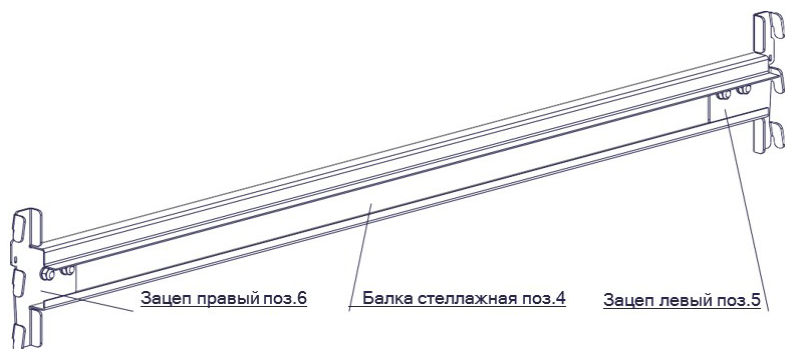


Рис. 4.

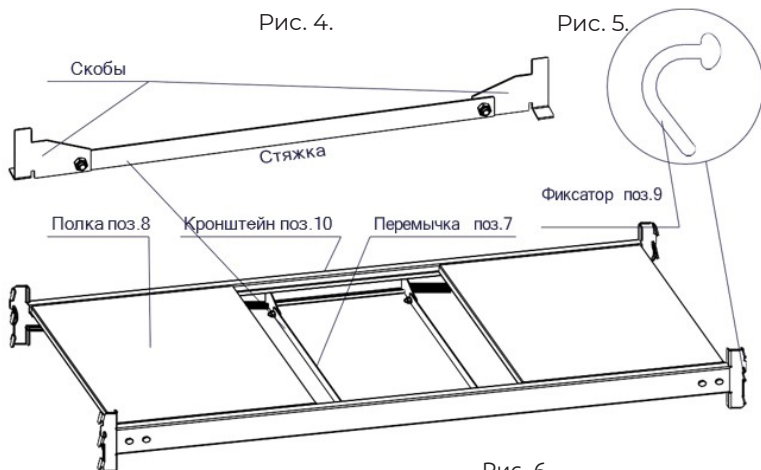
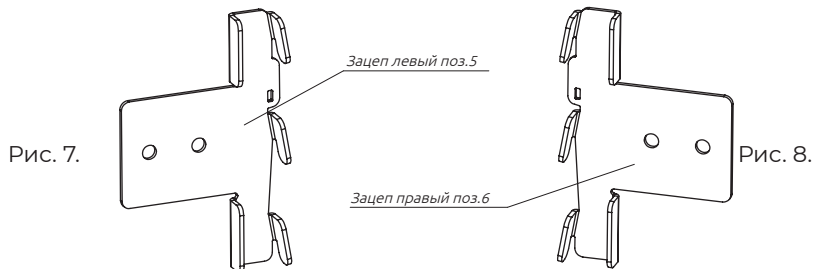


Рис. 6.

Таблица 4 — элементы яруса стеллажа.

Размер яруса, мм	Кронштейн стеллажа, шт.					Полка, шт.				Перемычка (рекомендованное количество), шт.				Максимальная равномерно распределенная нагрузка, кг
	900	1200	1500	1800	2100	500x300	600x300	800x300	1000x300	500	600	800	1000	
900x500	2					3				1				500
1200x500		2				4				1				500
1500x500			2			5				2				500
1800x500				2		6				3				450
2100x500					2	7				3				400
900x600	2						3				1			500
1200x600		2					4				1			500
1500x600			2				5				2			500
1800x600				2			6				3			450
2100x600					2		7				3			400
900x800	2							3				1		500
1200x800		2						4				1		500
1500x800			2					5				2		500
1800x800				2				6				3		450
2100x800					2			7				3		400
900x1000	2								3				1	500
1200x1000		2							4				1	500
1500x1000			2						5				2	500
1800x1000				2					6				3	450
2100x1000					2				7				3	400

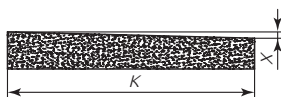
Каждый ярус состоит из двух продольных силовых кронштейнов (поз.10), перемычек (поз.7), длина и количество которых зависит от глубины и ширины нагружаемой секции и указаны в табл.4, а также наборных полок (поз.8), формирующих настилы ярусов стеллажа. Количество полок на ярус указано в табл.4. Кронштейны (поз.10) сборные, поставляются в разобранном виде, комплектация кронштейнов указана в табл.3. Фиксаторы (поз.9) предохраняют зацепы, установленные на стойках стеллажа, от случайного съема.



# СТЕЛЛАЖНАЯ СИСТЕМА СГ УЛЬТРА

## 3. ПРАВИЛА ЭКСПЛУАТАЦИИ И ТЕХНИКА БЕЗОПАСНОСТИ

- 3.1. Все комплектующие среднегрузовых стеллажей серии СГ Ультра должны использоваться только по их прямому назначению. Нештатная комплектация не допускается. Не допускается использование стеллажей, комплектующие которых деформированы во время транспортировки или нагружения. Поставщик стеллажей не несет ответственность за использование в процессе сборки бракованных комплектующих, отступлений от правил сборки.
- 3.2. Стеллажи не предназначены для использования вне помещения: не допускается воздействие порывов ветра, снега, дождя и других внешних факторов.
- 3.3. Нагружение стеллажей должно начинаться только после полного завершения монтажа.
- 3.4. В монтаже стеллажей должны принимать участие не менее двух человек. При сборке стеллажей и их составных частей запрещается использовать грубую силу с применением металлического молотка. В процессе сборки использовать при необходимости только резиновый молоток.
- 3.5. Перед размещением стеллажей полы помещения проверить на соответствие требованиям СНиП 2.03.13-88. Полы должны выдерживать интенсивность механических воздействий не менее 100кГ/см<sup>2</sup>. Горизонтальность пола должна соответствовать требованиям Норматива DIN 18202: В случае отступлений от указанных выше параметров поверхность пола в местах размещения стеллажей необходимо привести в соответствие с требованиями Норматива DIN 18202. и СНиП 2.03.13-88.



<i>K, м</i>	<i>&lt; 1,0</i>	<i>от 1,0 до 4,0</i>	<i>от 4,0 до 10,0</i>	<i>от 10,0 до 15,0</i>
<i>X, мм(маx)</i>	<i>4</i>	<i>10</i>	<i>12</i>	<i>15</i>

- 3.6. В процессе сборки рам, контролируя взаимную перпендикулярность стоек и горизонтальных стяжек, болтовые соединения рамы затянуть гачным ключом с усилием от руки.
- 3.7. В процессе сборки контролировать отклонение плоскости рам от вертикальности, отклонение рамных стоек от вертикальности в плоскости рам, а также отклонение рам от общей прямой линии в продольном направлении секции (секций многосекционного стеллажа). Максимальное отклонение не должно превышать величину  $H/350$ , как показано ниже.

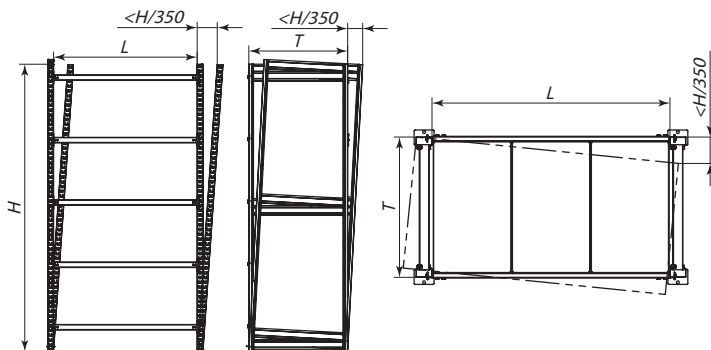


Рис. 9.

- 3.8. Вертикальность рамных стоек проверять по отвесу или любым измерительным прибором.
- 3.9. Категорически запрещено превышать максимальную равномерно распределенную нагрузку на каждый ярус всех секций, веса указаны в таблице 4, максимальная нагрузка на секцию составляет 2500 кг.



**ВНИМАНИЕ!** С целью исключения возможности опрокидывания стеллажей в процессе нагружения (разгрузки) ярусов, а также во время эксплуатации, все рамные стойки через отверстия на подпятниках **ОБЯЗАТЕЛЬНО** крепить анкерными болтами М8/10 x 100 к полу помещения. Анкерные болты в комплектацию стеллажа не входят).

- 3.10. Нагружать ярусы стеллажа следует равномерно, начиная с нижних (разгрузка в обратном порядке). В процессе нагружения избегать точечных нагрузок.
- 3.11. В процессе сборки и эксплуатации запрещается наступать на рамы и балки стеллажей. Поврежденные и деформированные несущие элементы стеллажа немедленно заменить. На них гарантия поставщика не распространяется.
- 3.12. Демонтаж и перестройка стеллажей должна происходить только в разгруженном состоянии.

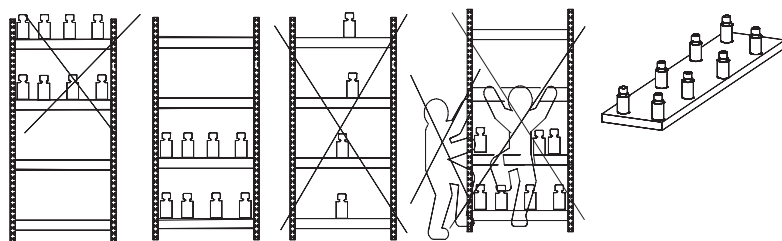


Рис. 10.

## 4. ИНСТРУКЦИЯ ПО СБОРКЕ

### 4.1. Сборка рам (комплектация по табл. 3 и 4)

СБОРКУ РАМ НАЧИНАТЬ С УСТАНОВКИ ПОДПЯТНИКОВ: на нижние торцы рамных стоек установить подпятники (см. рис. 13 ниже) Гайки М6 затянуть с усилием от руки.

Во время сборки контролировать прямые углы между стойками и поперечными стяжками. Все болтовые соединения затянуть гаечным ключом вручную с усилием от руки.

Нижняя поперечная стяжка крепится на следующее отверстие после отверстия крепления подпятника (Рис 13).

Верхняя поперечная стяжка крепится на крайнее отверстие сверху стойки (Рис 12).

Средняя поперечная стяжка крепится на приблизительно равном расстоянии между тремя стяжками (рис 13).

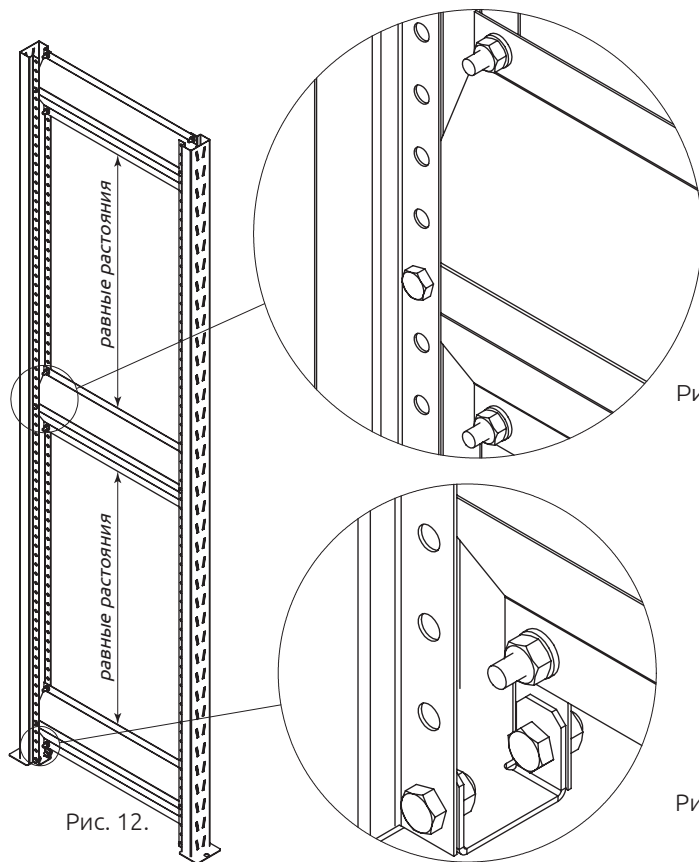


Рис. 12.

Рис. 14.

Рис. 13.

#### 4.2. Сборка кронштейнов (комплектация по табл. 3)

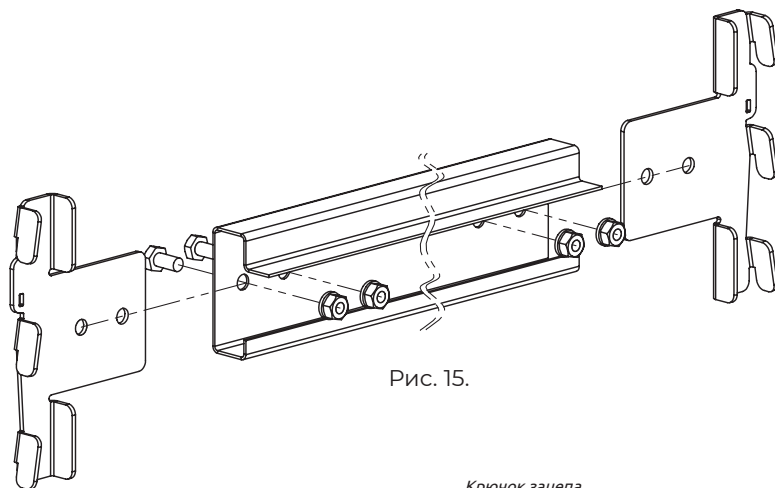


Рис. 15.

4.3. Установка кронштейнов на рамы стеллажа — сборка каркаса. Каждый ярус стеллажа формируется двумя продольными кронштейнами.

4.3.1. Установка кронштейнов. Для крепления кронштейнов на рамных стойках зацепы снабжены штампованными крючками (по три на каждый зацеп), которые вставляются в ответные отверстия на стойках. Фиксация зацепов на стойках с помощью фиксаторов (Рис 5).

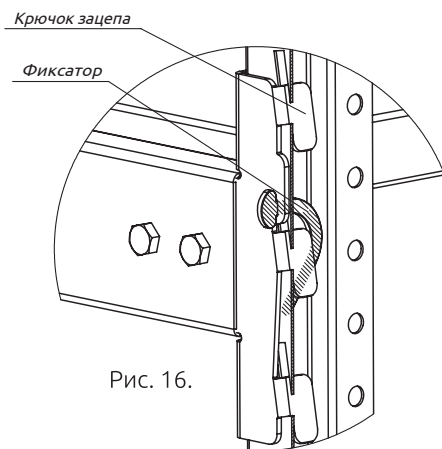


Рис. 16.



**ВНИМАНИЕ!** Верхняя плоскость кронштейнов нижнего яруса должна размещаться не выше 300 мм от пола. В случае увеличения этого расстояния необходим перерасчет нагрузочных характеристик). Интервал между ярусами — не более 800 мм.

## СТЕЛЛАЖНАЯ СИСТЕМА СГ УЛЬТРА

### 4.3.2. Сборка многосекционного стеллажа.

Конструкция комплектующих позволяет собирать многосекционные стеллажи. Комплектация дополнительных секций отличается от основной наличием одной рамы вместо двух (базовая основная секция).

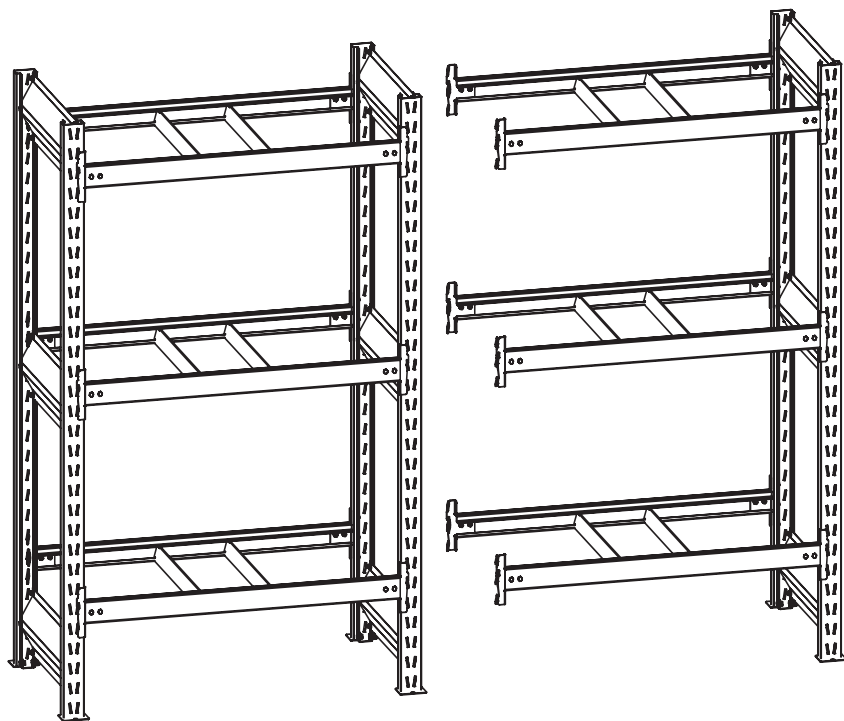


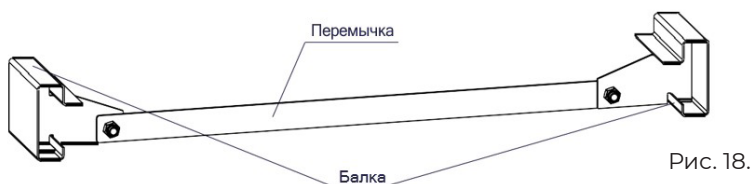
Рис. 17.

#### 4.3.3. Установка перемычек (рис. 4, дет. поз. 7) в кронштейны ярусов.

Для повышения жесткости нагружаемых ярусов стеллажа между кронштейнами ярусов по их центру размещаются стяжки в количестве и длиной по табл.6 в зависимости от глубины каждого яруса (см. табл. 4)

Жесткая фиксация перемычек на балках происходит за счет наличия на перемычках открытых пазов, размещенных симметрично от поперечного центра перемычек на равном расстоянии от краев, а также за счет наличия на центральном продольном сгибе каждой перемычки симметричных глухих продольных пазов по длине, равной ширине крайней верхней отбортовки балки.

Таким образом пазы перемычки входят в зацепление с элементами балок, обеспечивая их жесткую фиксацию на кронштейнах как показано на рис. 18.



#### 4.4. Формирование нагрузочных ярусов стеллажа: два варианта

##### 4.4.1. Первый вариант: Размещение металлических полок.

Между кронштейнами всех ярусов каждой секции установить металлические полки. Полки короткими сторонами размещаются на верхних плоскостях балок кронштейнов.

Длина полок и их количество зависит от ширины и глубины ярусов (табл. 4).

После завершения сборки проконтролировать наличие фиксаторов (поз. 9 на рис. 5) на всех зацепах всех ярусов стеллажа.

##### 4.4.2. Второй вариант: Размещение ярусных настилов из фанеры.

На стеллажах глубиной 500/600/800/1000 мм вместо металлических полок возможно размещение фанерных настилов, которые укладываются только на предварительно сформированные ярусные каркасы, полученные посредством размещения между кронштейнами перемычек (поз.7 на рис.4) согласно схеме (на рис 6). После завершения сборки проконтролировать наличие фиксаторов (поз.9 на рис.5) на всех зацепах всех ярусов стеллажа.

## 5. ИНСТРУКЦИЯ ПО ЭКСПЛУАТАЦИИ СТЕЛЛАЖЕЙ

- 5.1. На производстве должен быть назначен ответственный за эксплуатацию стеллажного оборудования, который обязан провести первичный инструктаж персонала склада. Далее проводятся повторные инструктажи персонала не реже одного раза в квартал.
- 5.2. Внеплановый инструктаж проводится в следующих случаях:
  - при введении в действие новых или переработанных стандартов, правил, инструкций по охране труда, а также изменений к ним;
  - при замене или модернизации стеллажного оборудования или других факторов, влияющих на безопасность труда;
  - при нарушении работниками требований безопасности труда, могущих привести к травме или аварии;
  - при перерывах в работе более чем на 60 дней.
- 5.3. Сотрудник, ответственный за эксплуатацию стеллажного оборудования, должен:
  - 5.3.1. Контролировать состояние элементов стеллажной системы, а именно, не реже одного раза в неделю проводить внешний визуальный осмотр конструкций на предмет наличия повреждений. В случае выявления повреждений ответственный за эксплуатацию должен незамедлительно провести классификацию повреждения и определить необходимость замены. Замеренные фактические отклонения стоек и рамных стяжек от прямолинейности не должны превышать (плюс/минус)  $A/400$  - отклонение от прямолинейности балки в горизонтальной плоскости в поперечном направлении от линии стеллажей и (плюс/минус)  $A/500$  - отклонение от прямолинейности в элементах рам в вертикальной плоскости. Здесь  $A$  - ширина секции стеллажа между рамами. В случае превышения указанных значений величин, указанных на рис. 19 (см. ниже), эксплуатация таких балок не допускается, поврежденные элементы должны быть незамедлительно заменены! До замены секции стеллажа с дефектными комплектующими нагружать запрещается.
  - 5.3.2. В процессе осмотра контролировать наличие фиксаторов, исключающих случайный съем балочных зацепов из зацепления со стойками рам.
  - 5.3.3. Контролировать наличие и состояние анкерного крепления стеллажей к полу, наличие и состояние отбойников (при наличии). Недостающие анкерные болты установить, по поврежденным отбойникам принять решение о реставрации или замене.

- 5.3.4. На всех секциях стеллажей контролировать наличие информационных табличек с указанием высот уровня хранения и максимально допустимой нагрузки на каждый уровень хранения, которые устанавливаются эксплуатирующей организацией. Вид таблички - стандартный, места для табличек - торцы каждого одиночного либо двойного ряда стеллажей на высоте 2 м от уровня пола до верхнего края таблички. Результаты осмотра и замеров заносятся в журнал эксплуатации стеллажей. Не реже одного раза в год проводить статические испытания с целью проверки соответствия элементов стеллажной системы заявленным допустимым нагрузкам. Метод проведения испытаний указан в приложении 1, требования безопасности указаны в приложении 2. Результаты испытаний оформляются протоколом по форме в приложении 3.
- 5.3.5. Не реже одного раза в год необходимо проводить проверку на соответствие стеллажной системы параметрам ГОСТ Р 57381-2017 (раздел 6). Также в процедуру проверки должен входить контроль моментов затяжки болтовых соединений, анкерных болтов, в объеме, составляющем не менее 5% от общего числа болтовых соединений. Если количество проверенных болтовых соединений с ослабленным моментом затяжки составляет более 20%, необходимо провести протяжку всех болтовых соединений системы. В процедуру ежегодной проверки входит общий анализ состояния стеллажной системы, по результатам проверки составляется детальный отчет с описанием результатов всех вышеперечисленных процедур.

Помимо снятия нагрузки с поврежденных элементов разгрузке подлежат по одной прилегающей соседней секции в каждую сторону.

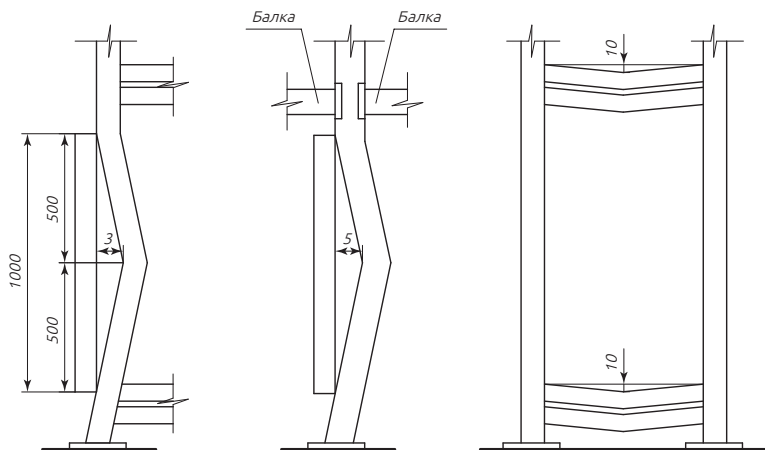


Рис. 19.

# СТЕЛЛАЖНАЯ СИСТЕМА СГ УЛЬТРА

## ТРАНСПОРТИРОВКА И ХРАНЕНИЕ

Стеллажи металлические среднегрузовые серии СГ Ультра транспортируются в разобранном виде в упаковке завода-изготовителя всеми видами транспорта без ограничения по расстоянию.

В процессе транспортировки упаковка с комплектующими стеллажа должна быть надежно закреплена на транспортном средстве и защищена от попадания грязи, влаги и атмосферных осадков.

Хранение изготовленных стеллажей осуществлять в упаковке завода-изготовителя только в сухих помещениях, исключающих попадание на упаковку влаги и атмосферных осадков.

Во время хранения и транспортировки размещение на упаковках с элементами стеллажа какой-либо иной продукции или грузов не допускается.

## ГАРАНТИЙНЫЕ ОБЯЗАТЕЛЬСТВА

Гарантийный срок эксплуатации стеллажа серии СГ Ультра составляет 12 месяцев со дня продажи при условии соблюдения потребителем условий эксплуатации, правил хранения и транспортировки, указанных в данном руководстве. Поставщик не несёт ответственности за несоблюдение условий эксплуатации, правил хранения и транспортировки.

Поставщик оставляет за собой право на изменения конструкции стеллажа, которые не снижают потребительские качества продукции, без уведомления покупателя.

В случае обнаружения в течение гарантийного срока производственных дефектов поставщик обязуется произвести бесплатный ремонт, а при невозможности ремонта – замену дефектных деталей стеллажа. При обнаружении дефектов производственного характера стеллаж вместе с настоящим паспортом на изделие возвращается поставщику для обмена.

Поставщик:

С гарантийными условиями согласен: